



3-х секционный шаровой кран для высокого давления с резьбовым присоединением, полнопроходной, PN210

## Модель HPV-40 Полнопроходной 1/4" ~ 2" DN8 ~ DN50



### Технические характеристики:

Шаровой кран из пруткового материала  
Крепежный фланец для установки привода согласно ISO 5211  
Шток с защитой от выбивания давлением, антистатическое исполнение  
С возможностью поворота на 360°  
Для химического, промышленного применения  
Возможность технического обслуживания крана, смонтированного в линию.  
Жаропрочный сплав по запросу

### Соответствие стандартам:

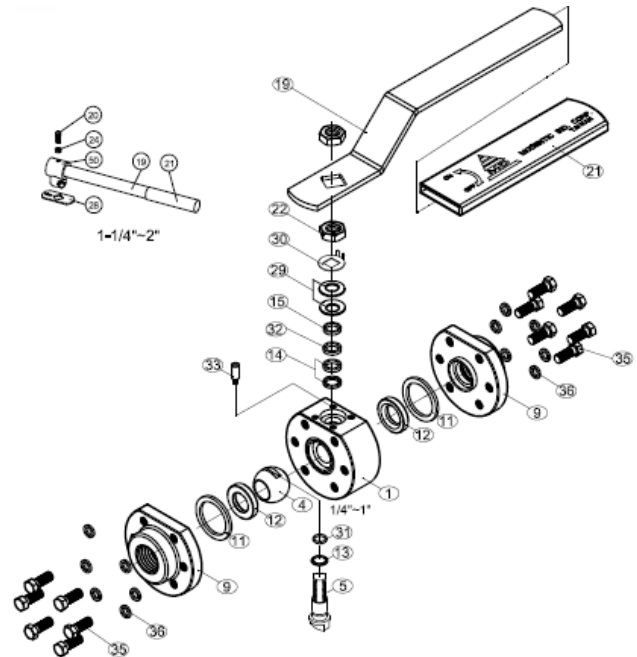
Толщина стенки корпуса: EN 12516-1/2  
Резьбовое присоединение: BS 21 (BSP)  
BSPT  
ISO 228-1G  
DIN 2999  
ISO 7-1Rp  
Строительная длина: стандарт MD  
Материал корпуса: AISI  
Испытание под давлением: EN 12266

### Спецификация:

Присоединение: резьбовое  
Рабочее давление: 210 бар (при t холодной обработки)  
Температура: -20 ~ 80°C для материала Delrin (Дельрин)  
-20 ~ 250°C для материала Peek (ПЭЭК)

### СПИСОК ДЕТАЛЕЙ

№	НАИМЕНОВАНИЕ ДЕТАЛИ	МАТЕРИАЛ
1	Корпус	1.4401/EN 1503-1
4	Шар	ASTM A351 Gr. CF8M
5	Шток	17-4PH
9	Торцевая крышка	1.4401/EN 1503-1
11	Уплотнение корпуса	DELRIN/GRAPHITE
12	Уплотнение седла	DELRIN/PEEK
13	Упорная шайба	DELRIN/PEEK
14	Уплотнение штока	PTFE+25% C.F
15	Втулка сальника	SS304
19	Ручка	SS304
20	Установочный винт	SS304
21	Крышка ручки	PLASTIC
22	Гайка штока	SS304
24	Гайка ручки	ASTM A2 70
28	Стопорная пластина	SS304
29	Тарельчатая пружина	SS304-CSP
30	Шайба с отгибаемыми лапками	SS304
31	Уплотнительное кольцо	VITON
32	Нажимное кольцо уплотнения штока	TFM 1600
33	Стопорная шпилька	SS304
35	Болт корпуса	ASTM A2 70
36	Шайба болта	SS304
50	Переходник для штока	SS304

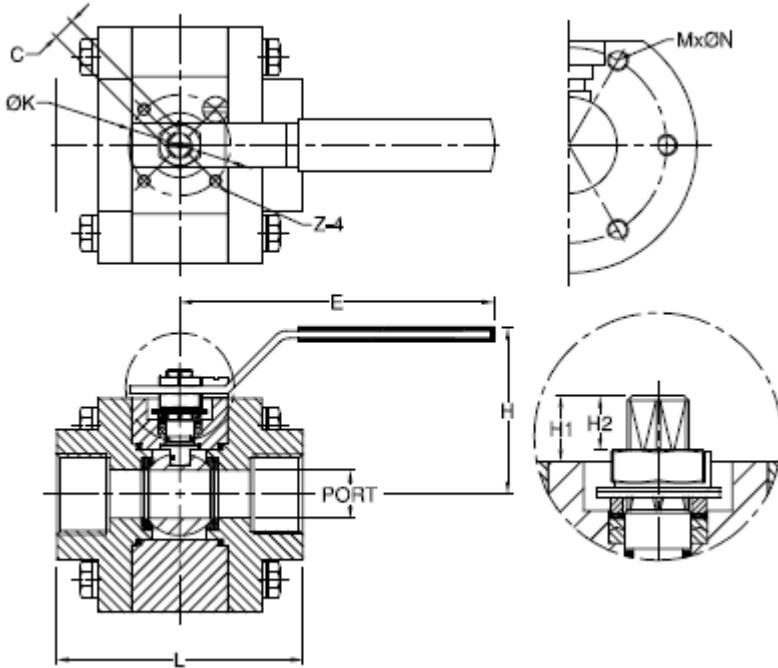


**KCK**<sup>®</sup>  
АВТОМАТИЗАЦІЯ

Официальный представитель компании MODENTIC в Украине  
ООО "КСК-Автоматизация"  
Почтовый адрес: 02660, г. Киев, ул. М. Расковой 4-Б  
Тел., факс: +38 (044) 494-33-55, 494-33-66, 495-64-94  
E-mail: [kck@kck.ua](mailto:kck@kck.ua)  
[www.kck.ua](http://www.kck.ua)



3-х секционный шаровой кран для высокого давления с резьбовым присоединением, полнопроходной, PN210



## РАЗМЕРЫ

Единица: мм

Размер	Порт	L	E	H	H1	H2	C	M	ØN	ØK	Z	
DN8	1/4"	9.5	85.0	151.0	61.0	12.6	7.0	9.0	4	5/16"-18UNC	36.0	M5
DN10	3/8"	11.6	85.0	151.0	61.0	12.6	7.0	9.0	4	5/16"-18UNC	36.0	M5
DN15	1/2"	16.0	89.0	151.0	67.0	19.55	10.3	9.0	4	5/16"-18UNC	42.0	M5
DN20	3/4"	20.0	102.0	183.0	81.0	16.4	10.0	9.0	6	5/16"-18UNC	42.0	M5
DN25	1"	25.0	111.0	183.0	97.0	24.05	11.5	11.0	6	5/16"-18UNC	42.0	M5
DN32	1-1/4"	32.0	119.0	285.0	113.0	34.5	17.5	14.0	6	3/8"-16UNC	50.0	M6
DN40	1-1/2"	38.0	126.0	285.0	117.0	32.1	17.5	14.0	6	1/2"-13UNC	50.0	M6
DN50	2"	50.0	148.0	285.0	125.0	28.0	17.5	14.0	6	9/16"-12UNC	50.0	M6



Официальный представитель компании MODENTIC в Украине  
**ООО "КСК-Автоматизация"**  
 Почтовый адрес: 02660, г. Киев, ул. М. Расковой 4-Б  
 Тел., факс: +38 (044) 494-33-55, 494-33-66, 495-64-94  
 E-mail: [kck@kck.ua](mailto:kck@kck.ua)  
[www.kck.ua](http://www.kck.ua)